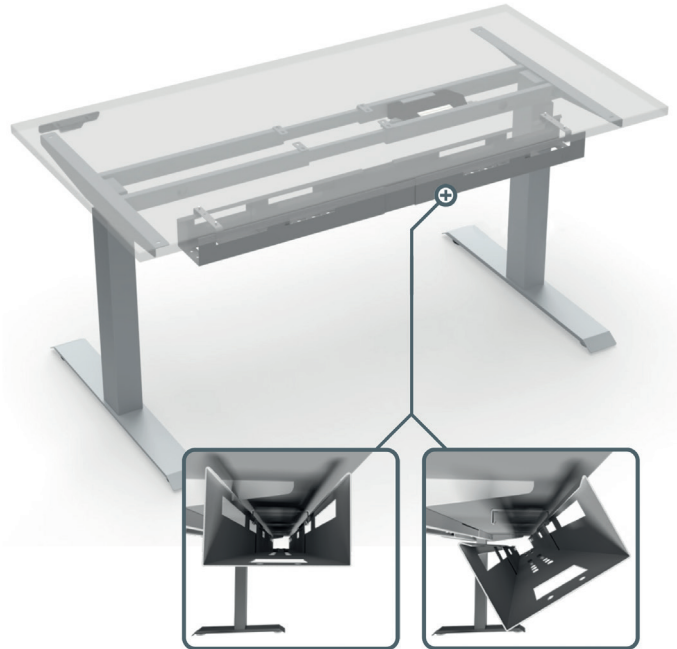
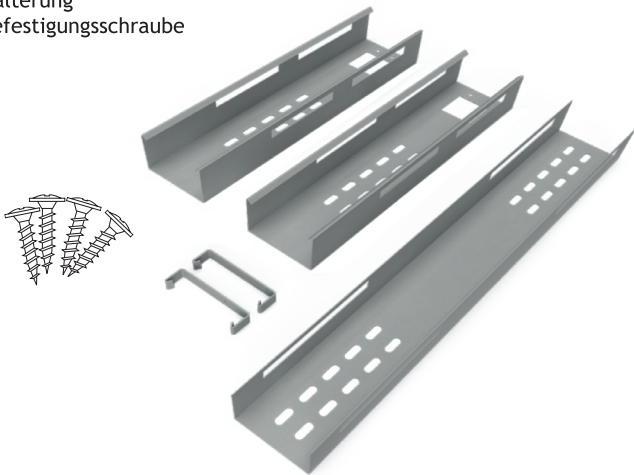
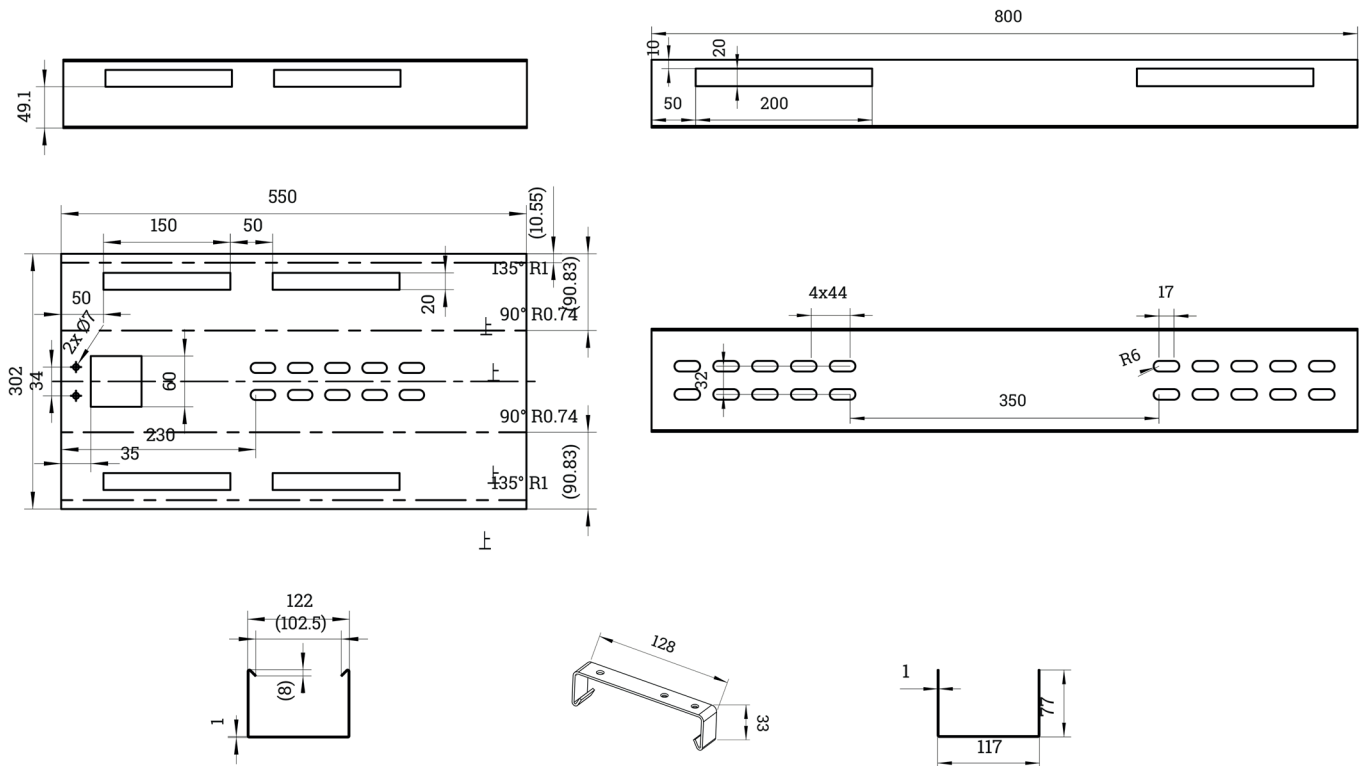


## LIEFERUMFANG

- 1x Kabelwanne Beam Mittelteil
- 2x Kabelwanne Beam Endstück
- 2x Halterung
- 4x Befestigungsschraube



## DETAILS

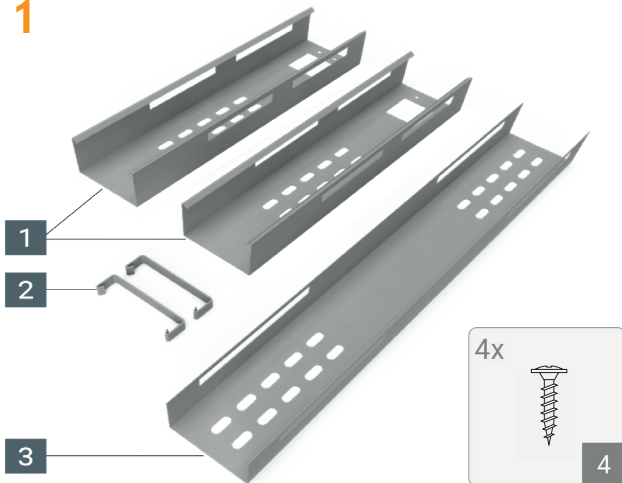


**ANMERKUNG:** Die Zeichnungen können von der tatsächlichen Form geringfügig abweichen. Sollte das Zubehör unvollständig sein, wenden Sie sich bitte an den Kundenservice unter +49 (0) 9364 81 577-0 oder [info@eisnhauer.de](mailto:info@eisnhauer.de) (werktags 8.00-17.00 Uhr).

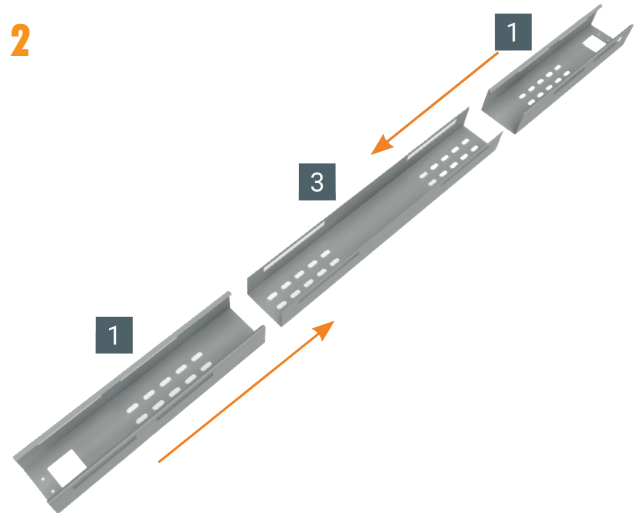


## MONTAGE

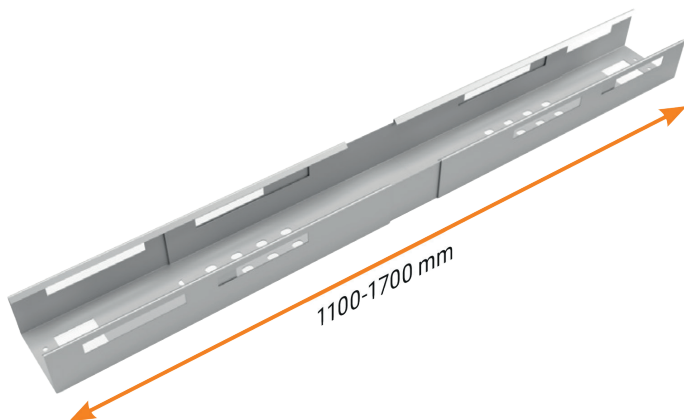
1



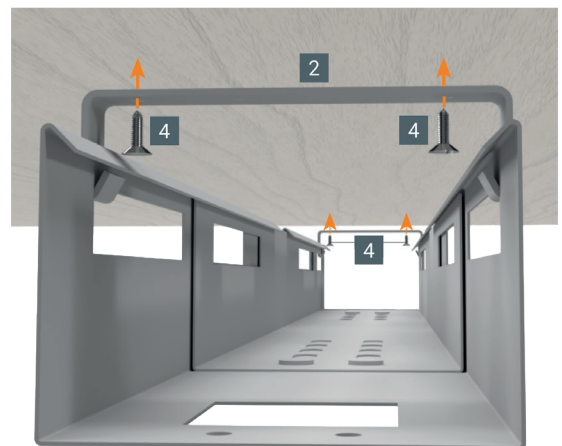
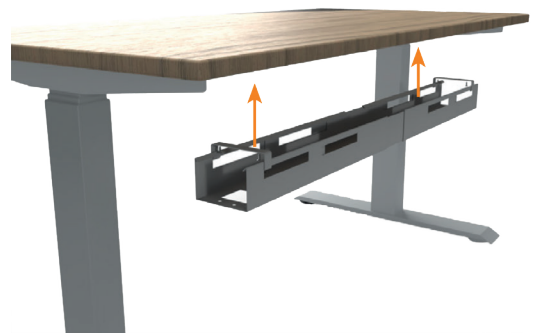
2



3



4



**ACHTUNG:** Verwenden Sie die beiliegenden Schrauben nur bei Tischplatten mit mindestens 20 mm Stärke!

**BEWARE:** Use the enclosed screws for table tops with a minimum thickness of 20 mm only!

**ANMERKUNG:** Die Zeichnungen können von der tatsächlichen Form geringfügig abweichen. Sollte das Zubehör unvollständig sein, wenden Sie sich bitte an den Kundenservice unter +49 (0) 9364 81 577-0 oder [info@eisnhauer.de](mailto:info@eisnhauer.de) (werktags 8.00-17.00 Uhr).

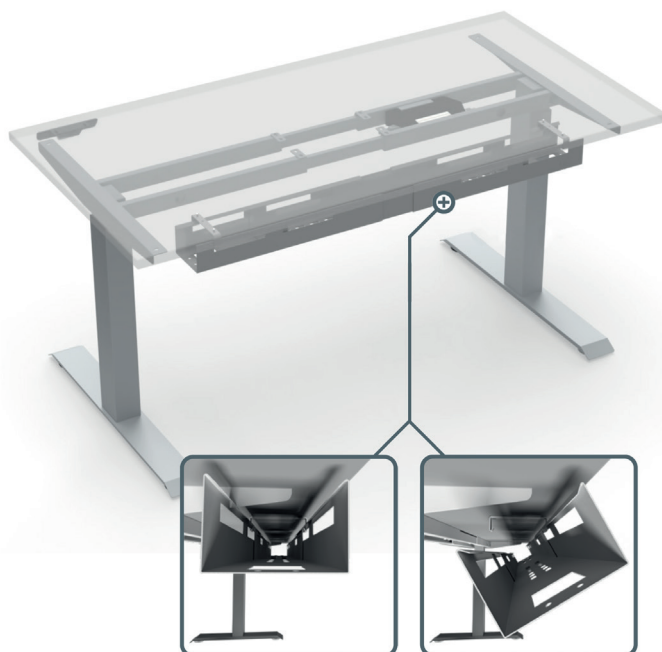
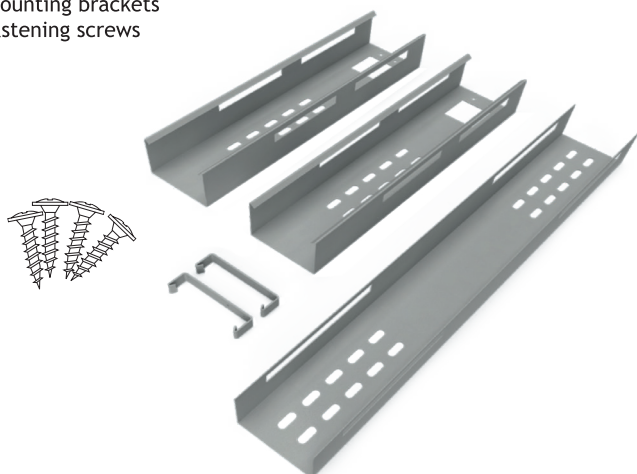


# CABLE TRAY BEAM

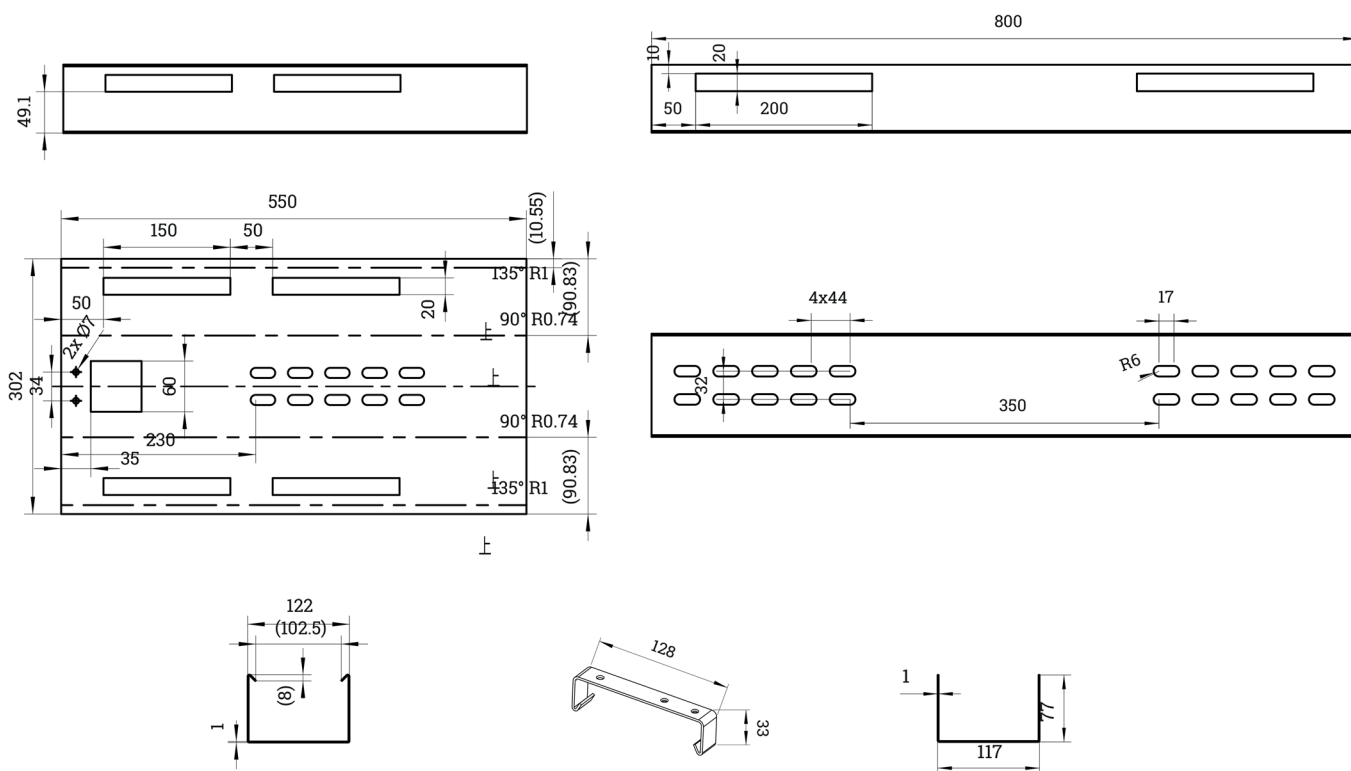
110 - 170 CM SILVER / BLACK / WHITE

## DELIVERY SCOPE

- 1x cable tray Beam center part
- 2x cable tray Beam endpiece
- 2x mounting brackets
- 4x fastening screws



## DETAILS



**PLEASE NOTE:** The illustrations may differ slightly from the actual design. If the accessories are incomplete, please contact customer service on +49 (0) 9364 81 577-0 or [info@eishauer.de](mailto:info@eishauer.de) (weekdays 8.00-17.00).

**EISNHAUER®** is a trademark of Ergobasis GmbH

Daimlerstr. 25, 97267 Himmelstadt, Germany • Phone +49 (0) 9364 81 577-0 • E-Mail [info@eishauer.de](mailto:info@eishauer.de) • Web [www.eishauer.de](http://www.eishauer.de)



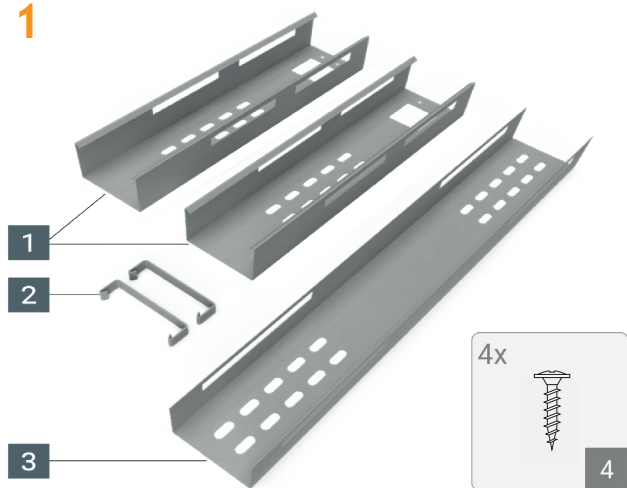
# CABLE TRAY BEAM

- Bedienungsanleitung im PDF-Format
  - 🇬🇧 Manual in English in PDF format
  - 🇫🇷 Manuel d'instruction français en PDF
  - 🇪🇸 Manual de instrucciones en español como PDF
  - 🇮🇹 Manuale d'istruzioni italiano come PDF
- WEB: [manual-basic.eisnhauer.de](http://manual-basic.eisnhauer.de)

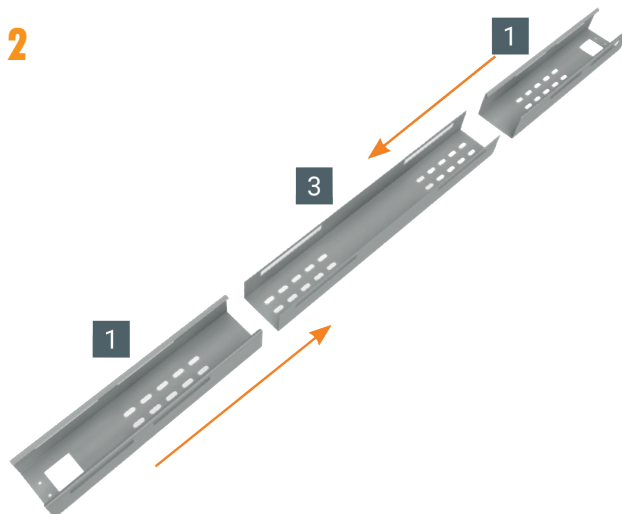


## INSTALLATION

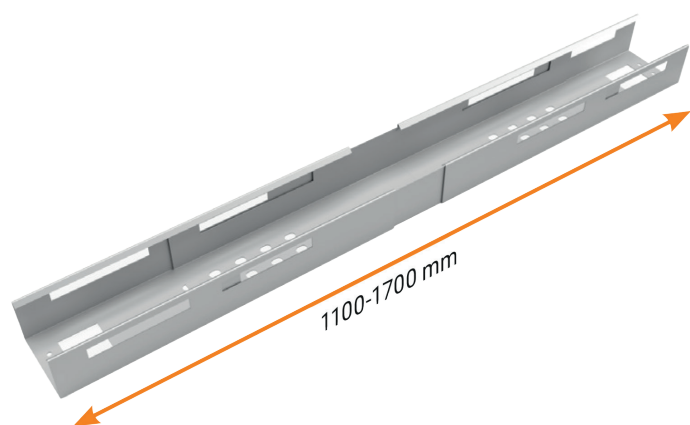
1



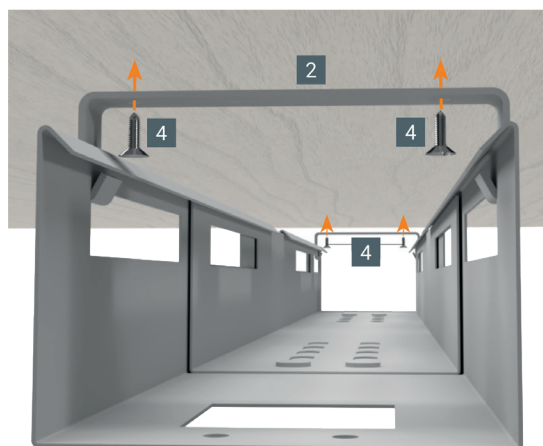
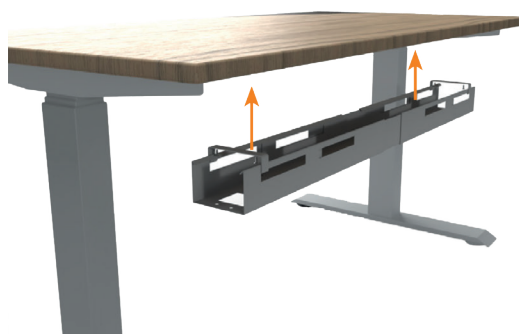
2



3



4



**BEWARE:** Use the enclosed screws for table tops with a minimum thickness of 20 mm only!

**ACHTUNG:** Verwenden Sie die beiliegenden Schrauben nur bei Tischplatten mit mindestens 20 mm Stärke!

**PLEASE NOTE:** The illustrations may differ slightly from the actual design. If the accessories are incomplete, please contact customer service on +49 (0) 9364 81 577-0 or [info@eisnhauer.de](mailto:info@eisnhauer.de) (weekdays 8.00-17.00).

**EISNHAUER®** is a trademark of Ergobasis GmbH

Daimlerstr. 25, 97267 Himmelstadt, Germany • Phone +49 (0) 9364 81 577-0 • E-Mail [info@eisnhauer.de](mailto:info@eisnhauer.de) • Web [www.eisnhauer.de](http://www.eisnhauer.de)

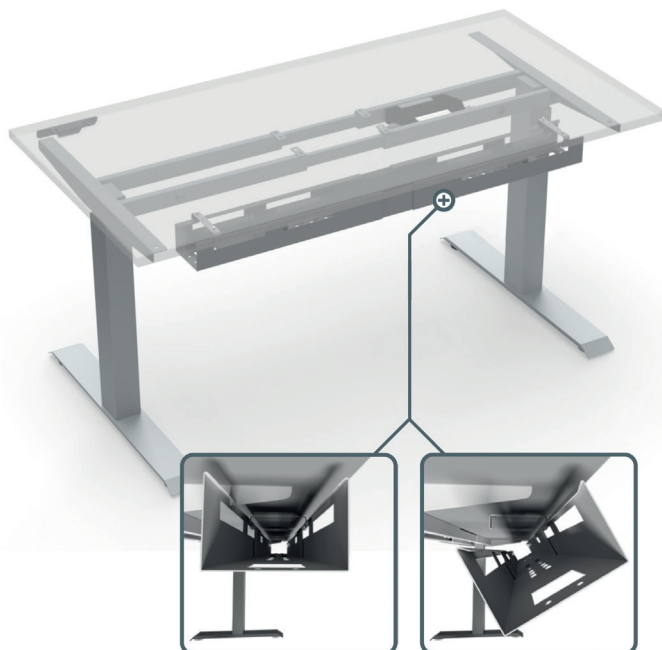
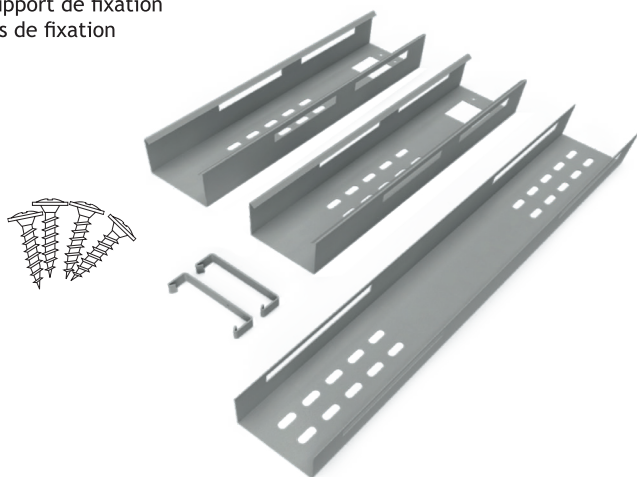


# BAC À CÂBLES BEAM

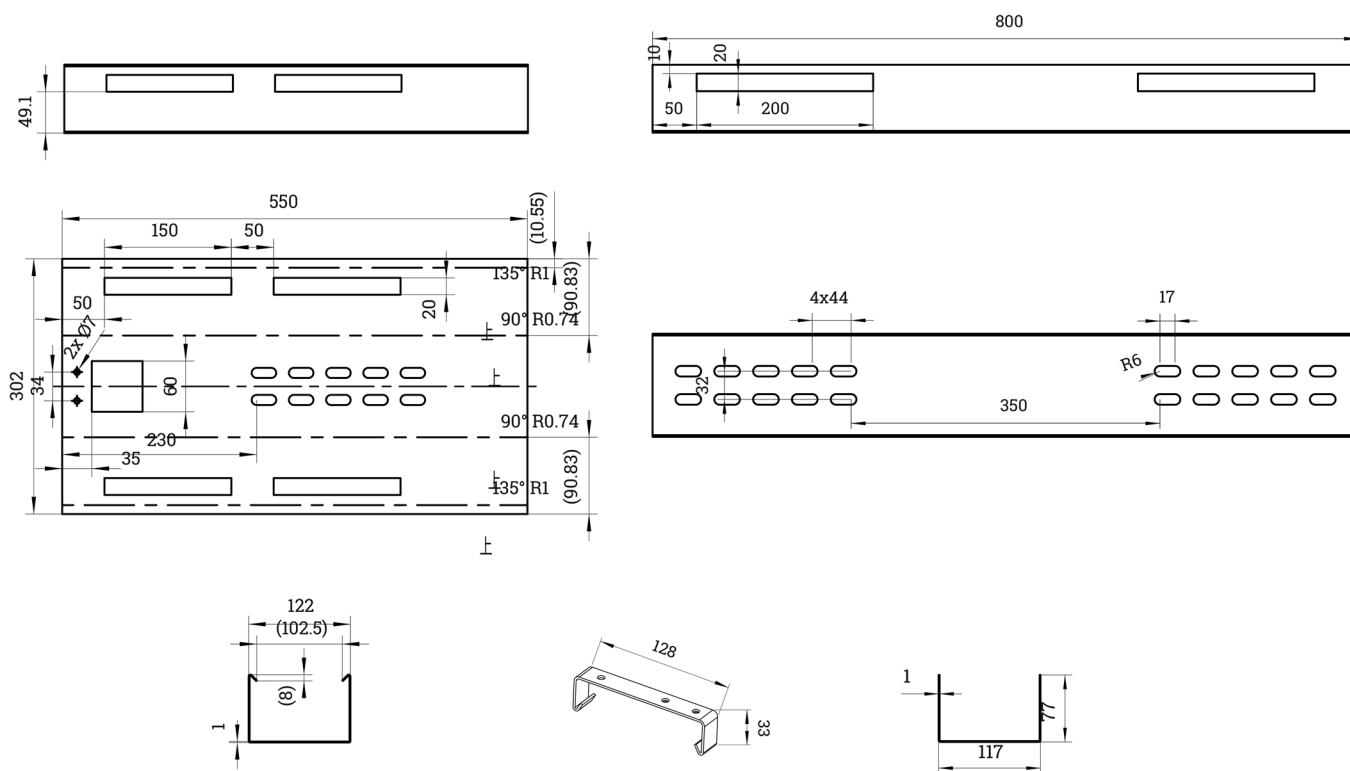
110 - 170 CM ARGENTÉ / NOIR / BLANC

## CONTENU DE LA LIVRAISON

- 1x bac à câbles Beam partie centrale
- 2x bac à câbles Beam pièce d'extrémité
- 2x support de fixation
- 4x vis de fixation



## DÉTAILS



REMARQUE : les dessins peuvent légèrement différer de la forme réelle. Si les accessoires sont incomplets, veuillez contacter le service clientèle (allemand / anglais) au +49 (0) 9364 81 577-0 ou [info@eishauer.de](mailto:info@eishauer.de) (jours ouvrables 8h00-17h00).

**EISNHAUER®** est une marque d'Ergobasis GmbH

Daimlerstr. 25, 97267 Himmelstadt, Allemagne • Téléphone +49 (0) 9364 81 577-0 • E-Mail [info@eishauer.de](mailto:info@eishauer.de) • Web [www.eishauer.de](http://www.eishauer.de)



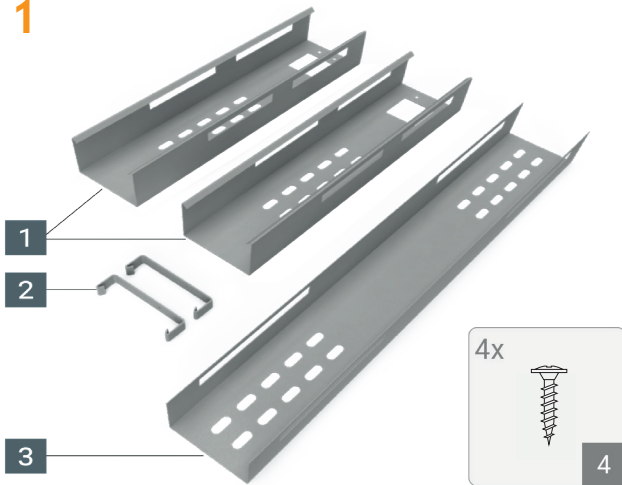
# BAC À CÂBLES BEAM

- Bedienungsanleitung im PDF-Format
  - 🇬🇧 Manual in English in PDF format
  - 🇫🇷 Manuel d'instruction français en PDF
  - 🇪🇸 Manual de instrucciones en español como PDF
  - 🇮🇹 Manuale d'istruzioni italiano come PDF
- WEB: [manual-basic.eishnauer.de](http://manual-basic.eishnauer.de)

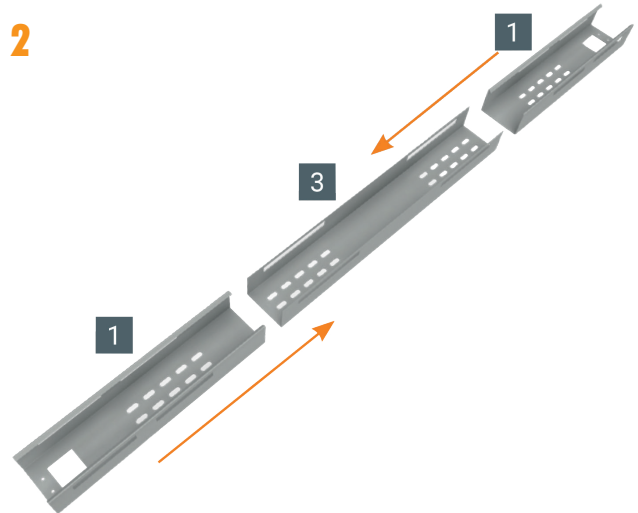


## MONTAGE

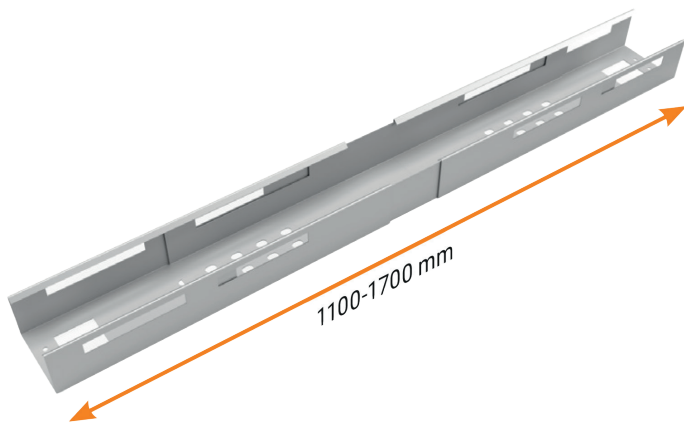
1



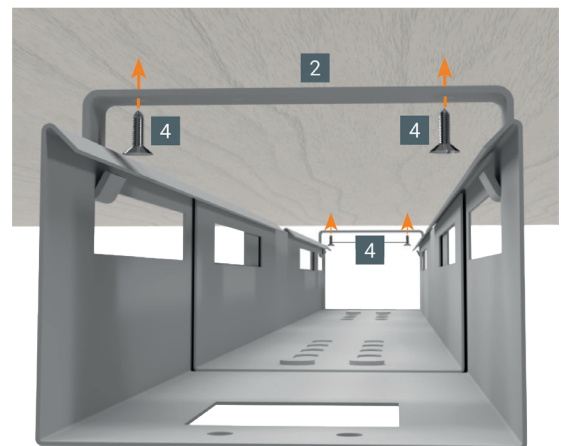
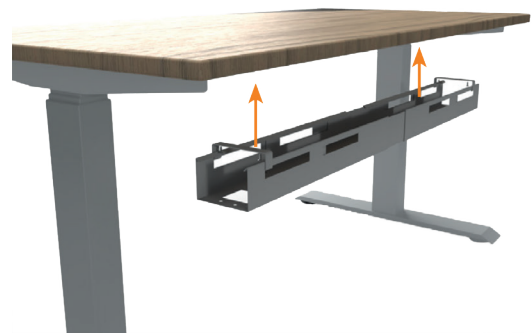
2



3



4



**ATTENTION:** N'UTILISEZ LES VIS JOINTES QU'AVEC DES PLA-TEAUX DE TABLE D'AU MOINS 20 MM D'ÉPAISSEUR!

**BEWARE:** Use the enclosed screws for table tops with a minimum thickness of 20 mm only!

**ANMERKUNG:** Die Zeichnungen können von der tatsächlichen Form geringfügig abweichen. Sollte das Zubehör unvollständig sein, wenden Sie sich bitte an den Kundenservice unter +49 (0) 9364 81 577-0 oder [info@eishnauer.de](mailto:info@eishnauer.de) (werktags 8.00-17.00 Uhr).

**EISNHAUER®** ist eine Marke der Ergobasis GmbH

Daimlerstr. 25, 97267 Himmelstadt, Deutschland • Tel. +49 (0) 9364 81 577-0 • E-Mail [info@eishnauer.de](mailto:info@eishnauer.de) • Web [www.eishnauer.de](http://www.eishnauer.de)

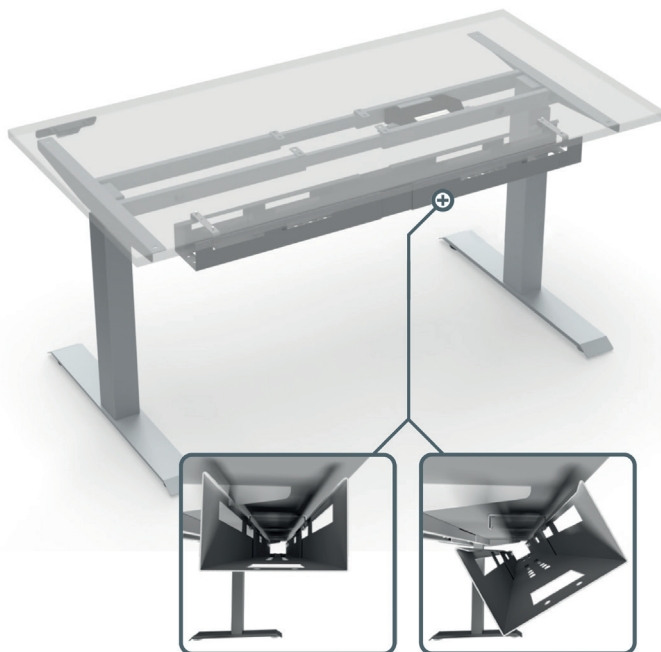
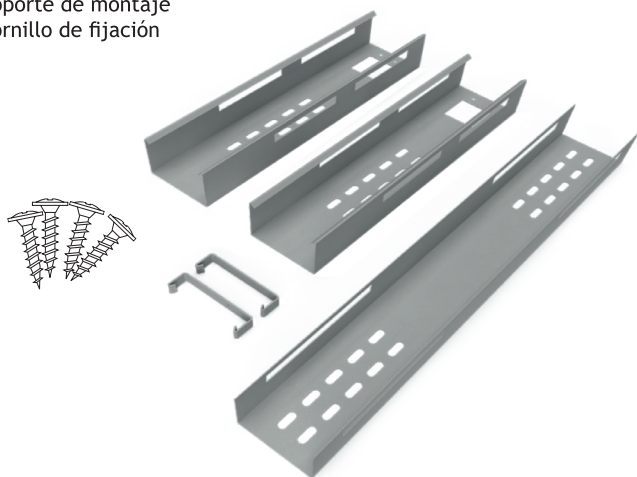


# BANDEJA DE CABLES BEAM

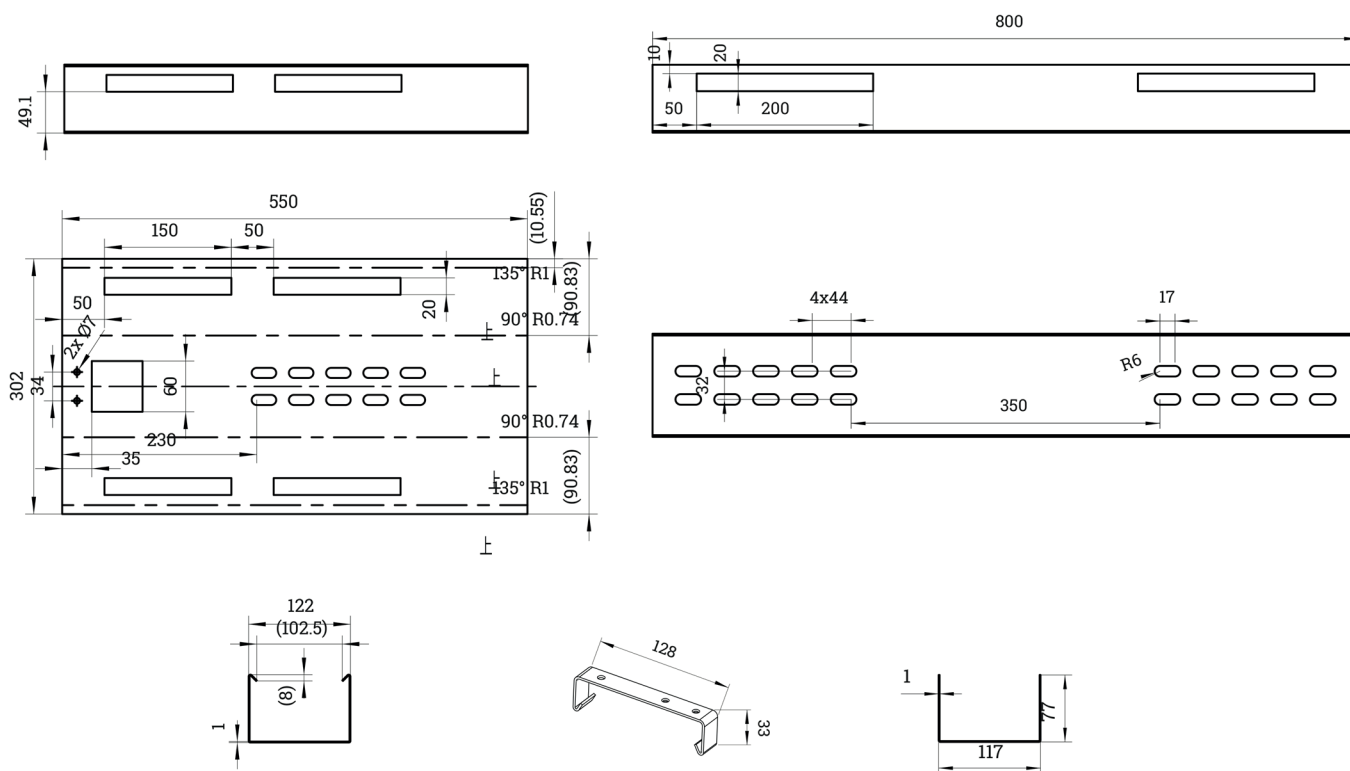
110 - 170 CM PLATA / NEGRO / BLANCO

## ALCANCE DE LA ENTREGA

- 1x bandeja de cables Beam
- 2x pieza final de la bandeja de cables Beam
- 2x soporte de montaje
- 4x tornillo de fijación



## DETALLES



NOTA: Los dibujos pueden diferir ligeramente de la forma real. Si los accesorios están incompletos, póngase en contacto con el servicio de atención al cliente (alemán / inglés) en el número +49 (0) 9364 81 577-0 o en [info@eishnauer.de](mailto:info@eishnauer.de) (días laborables de 8 a 17 horas).

**EISNHAUER®** es una marca de Ergobasis GmbH

Daimlerstr. 25, 97267 Himmelstadt, Alemania • Teléfono +49 (0) 9364 81 577-0 • E-Mail [info@eishnauer.de](mailto:info@eishnauer.de) • Web [www.eishnauer.de](http://www.eishnauer.de)



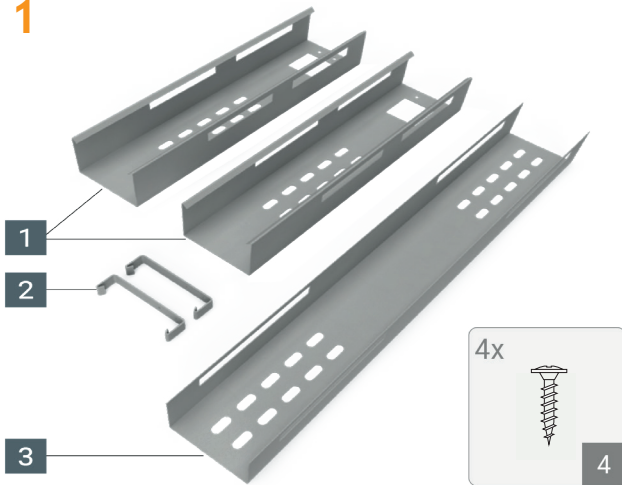
# BANDEJA DE CABLES BEAM

- Bedienungsanleitung im PDF-Format
- 🇬🇧 Manual in English in PDF format
- 🇫🇷 Manuel d'instruction français en PDF
- 🇪🇸 Manual de instrucciones en español como PDF
- 🇮🇹 Manuale d'istruzioni italiano come PDF
- WEB: [manual-basic.eishnauer.de](http://manual-basic.eishnauer.de)

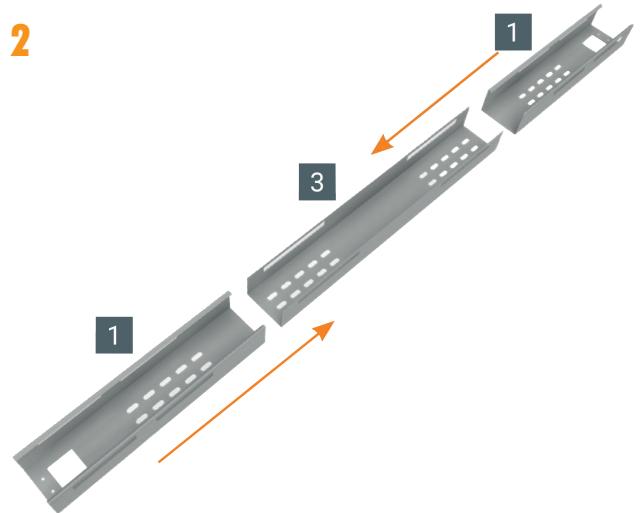


## MONTAJE

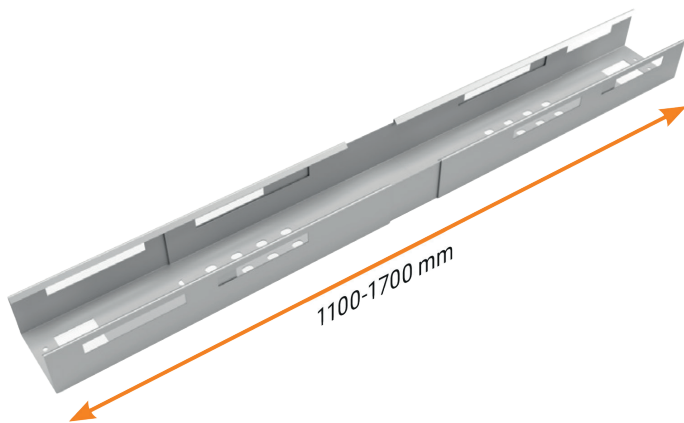
1



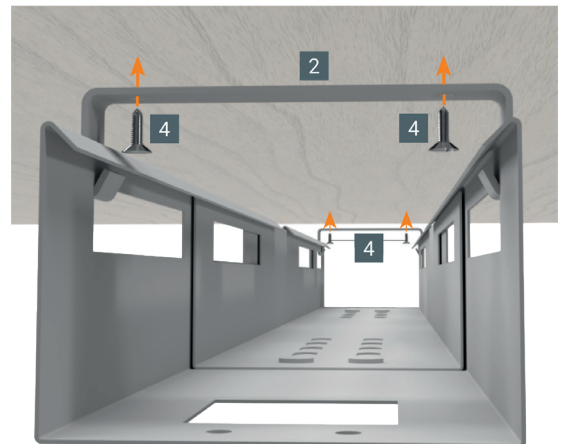
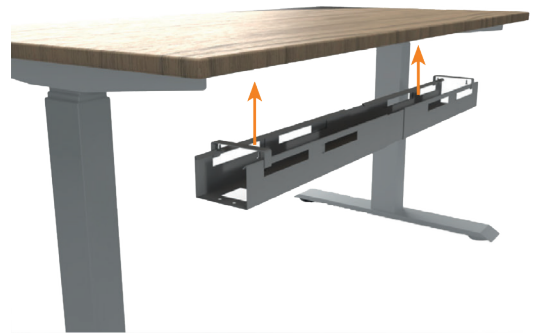
2



3



4



**ATENCIÓN:** ¡UTILICE LOS TORNILLOS ADJUNTOS SÓLO PARA TABLEROS DE MESA CON UN GROSOR MÍNIMO DE 20 MM!

**BEWARE:** Use the enclosed screws for table tops with a minimum thickness of 20 mm only!

**REMARQUE :** les dessins peuvent légèrement différer de la forme réelle. Si les accessoires sont incomplets, veuillez contacter le service clientèle (allemand / anglais) au +49 (0) 9364 81 577-0 ou [info@eishnauer.de](mailto:info@eishnauer.de) (jours ouvrables 8h00-17h00).

**EISNHAUER®** est une marque d'Ergobasis GmbH

Daimlerstr. 25, 97267 Himmelstadt, Allemagne • Téléphone +49 (0) 9364 81 577-0 • E-Mail [info@eishnauer.de](mailto:info@eishnauer.de) • Web [www.eishnauer.de](http://www.eishnauer.de)



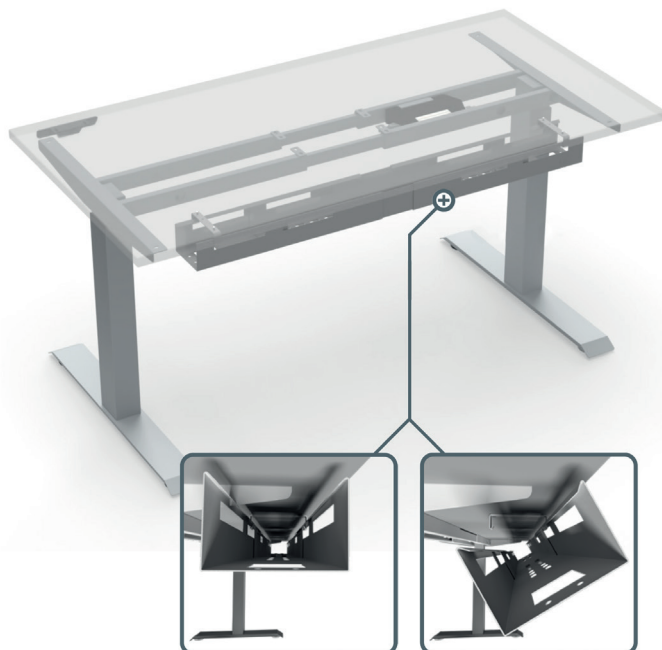
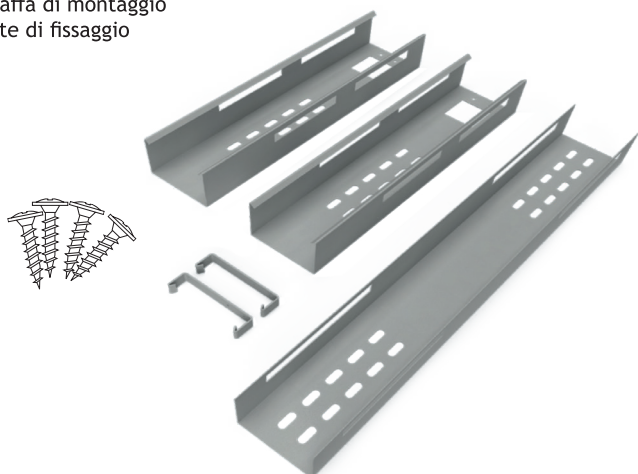


# VASCHETTA PER CAVI BEAM

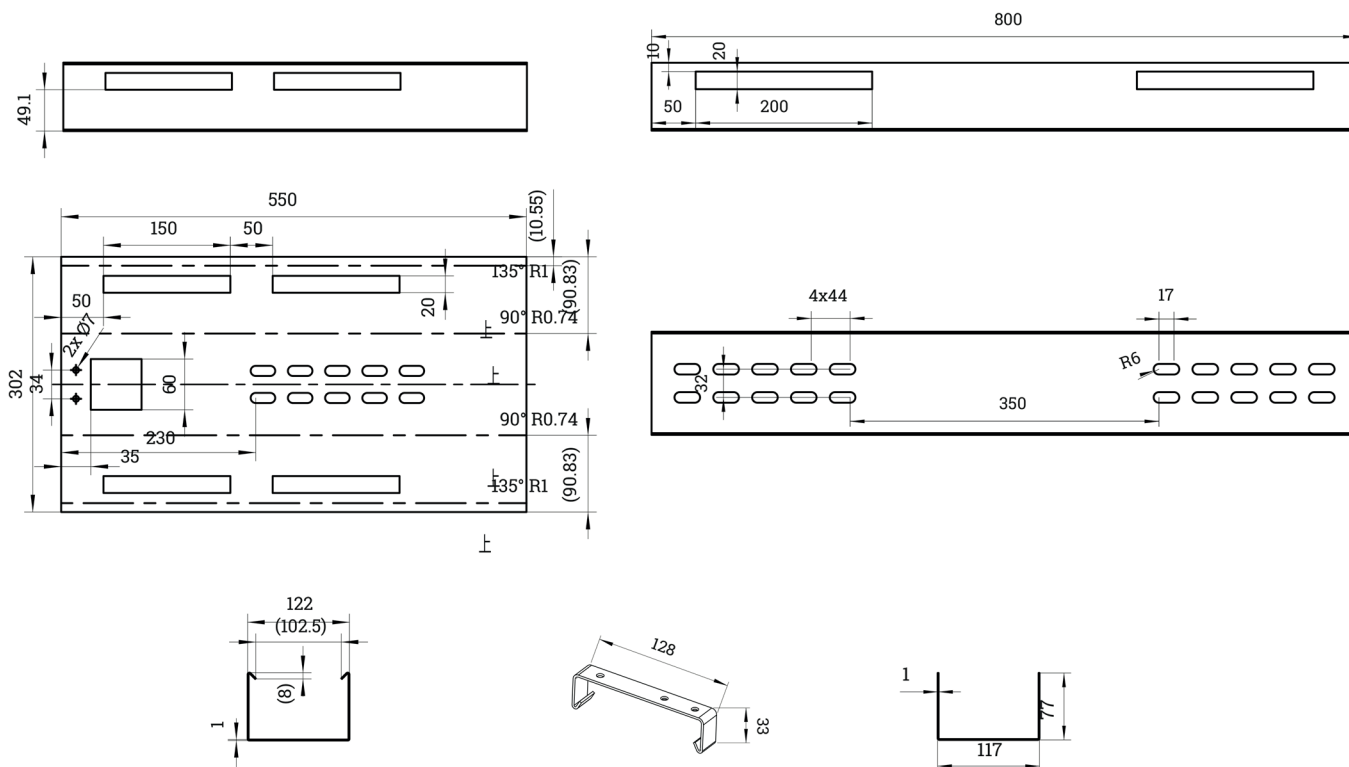
110 - 170 CM ARGENTO / NERO / BIANCO

## AMBITO DI CONSEGNA

- 1x vaschetta per cavi Beam sezione centrale
- 2x vaschetta per cavi Beam parte terminale
- 2x staffa di montaggio
- 4x viti di fissaggio



## DETTAGLI



NOTA: I disegni possono differire leggermente dalla forma reale. Se gli accessori sono incompleti, si prega di contattare il servizio clienti (tedesco / inglese) al +49 (0) 9364 81 577-0 o info@eishauer.de (giorni feriali 8.00-17.00).

**EISNHAEUER®** è una marca di Ergobasis GmbH

Daimlerstr. 25, 97267 Himmelstadt, Germania • Telefono +49 (0) 9364 81 577-0 • E-Mail info@eishauer.de • Web www.eishauer.de



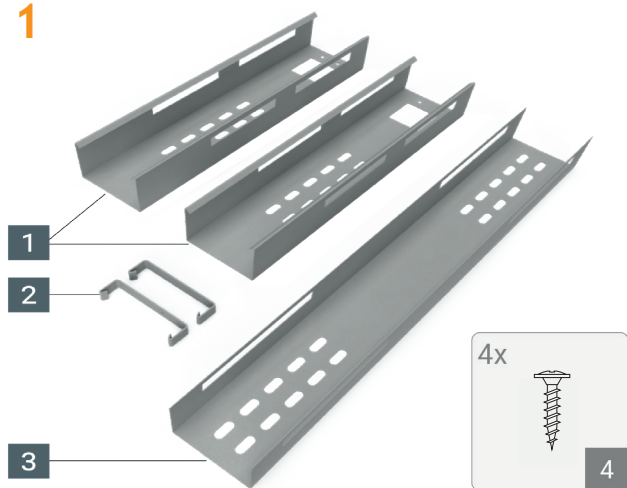
# VASCHETTA PER CAVI BEAM

- Bedienungsanleitung im PDF-Format
  - 🇬🇧 Manual in English in PDF format
  - 🇫🇷 Manuel d'instruction français en PDF
  - 🇪🇸 Manual de instrucciones en español como PDF
  - 🇮🇹 Manuale d'istruzioni italiano come PDF
- WEB: [manual-basic.eishnauer.de](http://manual-basic.eishnauer.de)

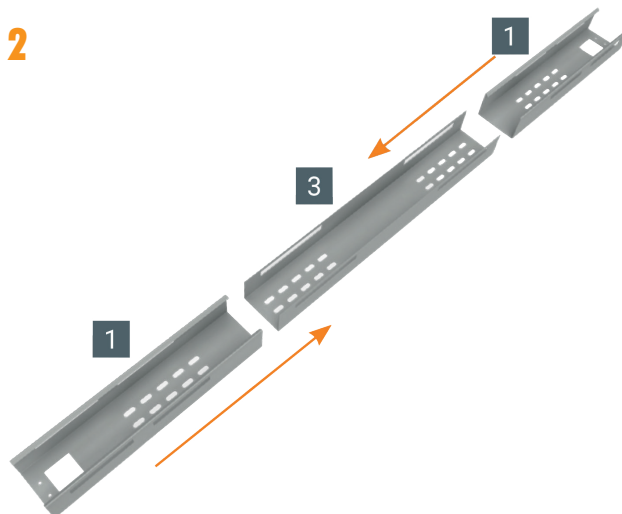


## MONTAGGIO

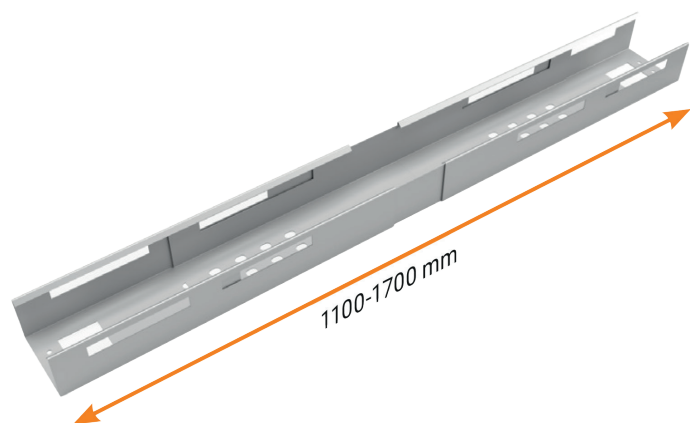
1



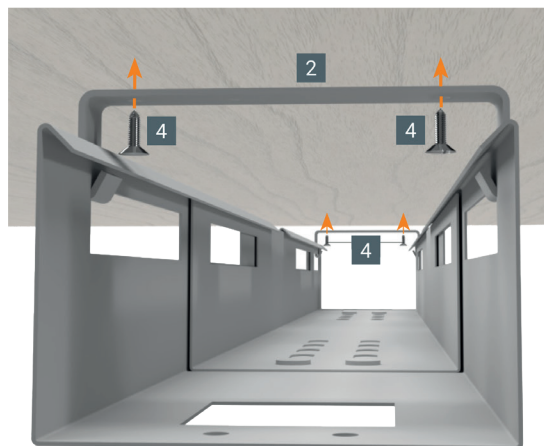
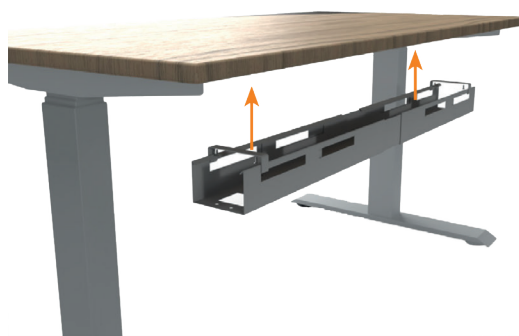
2



3



4



**ATTENZIONE: UTILIZZARE LE VITI IN DOTAZIONE SOLO PER PIANI DI TAVOLO CON UNO SPESSORE MINIMO DI 20 MM!**

**BEWARE: Use the enclosed screws for table tops with a minimum thickness of 20 mm only!**

NOTA: I disegni possono differire leggermente dalla forma reale. Se gli accessori sono incompleti, si prega di contattare il servizio clienti (tedesco / inglese) al +49 (0) 9364 81 577-0 o [info@eishnauer.de](mailto:info@eishnauer.de) (giorni feriali 8.00-17.00).

**EISNHauer®** è una marca di Ergobasis GmbH

Daimlerstr. 25, 97267 Himmelstadt, Germania • Telefono +49 (0) 9364 81 577-0 • E-Mail [info@eishnauer.de](mailto:info@eishnauer.de) • Web [www.eishnauer.de](http://www.eishnauer.de)